

## 品番構成法 / Type descriptions

**MN**

型式  
Model

**G**

素子  
Element

G - 巻線(磁芯)  
Wire-wound-type  
(ceramic core)

**07**

定格電力  
Rated power

07 - 7w

**D**

外形  
Shape

**1 0 0**

公称抵抗値  
Nominal Resistance

初めの2桁は有効数字、  
3桁目はそれに続くゼロの数、  
小数点はRで示す。  
The first two digits are For an effective value and  
The third digit denotes The number of zeros following the former.  
The decimal point is indicated by "R"

【例】Example

0.5 = R50

100 = 101

2k = 202

**J**

抵抗値許容差  
Tolerance for resistance

J - ± 5 %

**C**

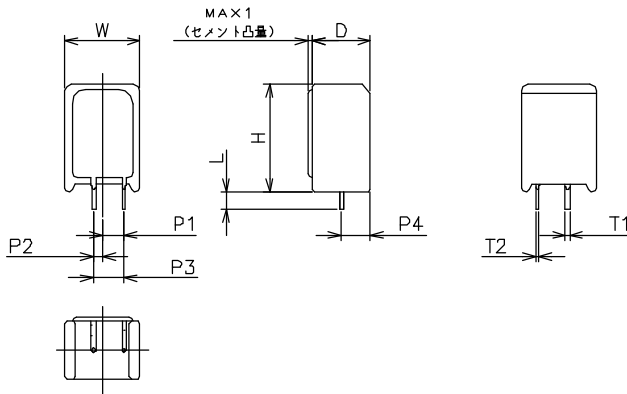
仕様規格  
Standard spec.

C - 耐溶剤性  
Solvent-Proof

**MNG D**

## 高耐量プリチャージ用セメント抵抗器

High with stand in-rush resistor for applications such precharge.



### 外形寸法、抵抗値範囲、他

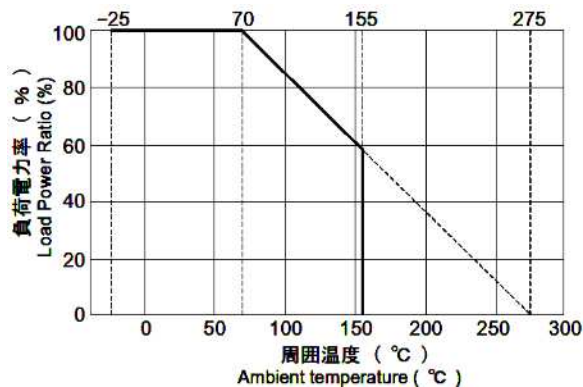
External dimensions, Resistance range, etc.

定格電力 Rated power (W)	寸法 (mm) Dimensions(mm)										抵抗値範囲 ( ) Resistance Range	RoHS
	H	W	D	T1	T2	P1	P2	P3	P4	L		
07	25 <sup>+0</sup> <sub>-1</sub>	17.5 ± 0.8	13.5 ± 0.5	1 ± 0.1	0.8 ± 0.1	5 <sup>+1</sup> <sub>-0.5</sub>	2 <sup>+1</sup> <sub>-0.5</sub>	7 <sup>+2</sup> <sub>-1</sub>	6.75 ± 1	4 ± 0.8	0.4 ~ 1k	

注1) は RoHS 対応。  
N.B.1) : RoHS Compliant.

### 軽減曲線

Derating curve



### 温度上昇(参考)

Temperature Rise (ref.)

