

品番構成法/Type descriptions

ME
型式
Model

G
素子
Element

02
外形
Shape

N
取付金具
Mounting
metal
fitting

1 0 0
公称抵抗値
Nominal
Resistance

J
抵抗値許容差
Tolerance for
resistance

B
仕様規格
Standard
spec.

115
公称動作温度
Nominal
operating
temperature

G - 巻線 (珪芯)
Wire-wound-type
(ceramic core)
S - 巻線 (ガラス繊維芯)
Wire-wound-type
(glass fiber core)
R - 酸化金属皮膜
Metal oxide film

02
03
05
07

N - なし
Nil

初めの2桁は有効数字、
3桁目はそれに続くゼロの数、
小数点はRで示す。
The first two digits are For an effective value and The
third digit denotes The number of zeros following the
former.
The decimal point is indicated by "R"
例, Example
0.5 = R50
100 = 101
2k = 202

J - ± 5 %

B - UL/CSA 仕様
UL/CSA spec.
I - 一般品
General

115 - 115
121 - 121
133 - 133
142 - 142
151 - 151

MEG

MES

MER

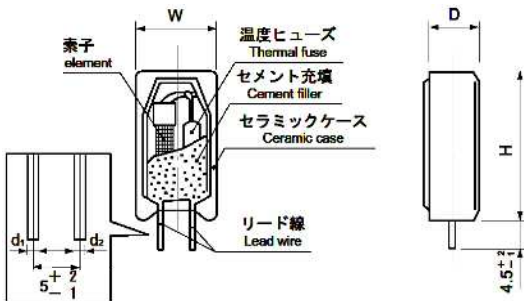
温度ヒューズ内蔵セメント抵抗器

Thermal fuse incorporated cement resistors

セメント抵抗器の内部に温度ヒューズが内蔵されており過負荷はもちろん外部過熱にもシャープに应答します。
耐サージにもすぐれスイッチング電源の突入防止用として最適です。

Since thermal fuses are incorporated, cement resistors respond quickly to overloading as well as external overheating.

These resistors also provide outstanding features against surges. Therefore they are suitable for the prevention of inrush current for switching power supply.



素子、定格電力、抵抗値範囲、許容差 他
Element, Rated power, Resistance, Tolerance, etc.

外形 shape	素子 Element	抵抗値範囲 () Resistance Range		温度ヒューズの種類 Type of thermal fuse		連続定格 電力 (温度ヒューズ別) Continuous Rated power	ROHS
		標準品 Standard	UL/CSA 品 UL/CSA	公称動作温度 2A () 2Amp, Nominal operating temp	公称動作温度 10A () 10Amp, Nominal operating temp		
02	MEG	0.15 ~ 200	—	115	—	1.0W(115)	
	MES	0.15 ~ 200	—	142	—	1.7W(142)	
	MER	100 ~ 13K	—	151	—	1.9W(151)	
03	MEG	0.27 ~ 360	—	115	—	1.05W(115)	
	MES	0.27 ~ 360	—	142	—	1.75W(142)	
	MER	100 ~ 22K	—	151	—	2.0W(151)	
05	MEG	0.3 ~ 510	0.3 ~ 91	115	—	1.1W(115)	
	MES	0.3 ~ 510	0.3 ~ 510	142	—	1.8W(142)	
	MER	100 ~ 27K	—	151	—	2.1W(151)	
07	MEG	0.51 ~ 1.5K	0.51 ~ 180	—	121	2.8W(121)	
	MES	0.51 ~ 1.5K	0.51 ~ 1.5k	—	133	3.3W(133)	
	MER	200 ~ 56K	—	—	142	3.8W(142)	

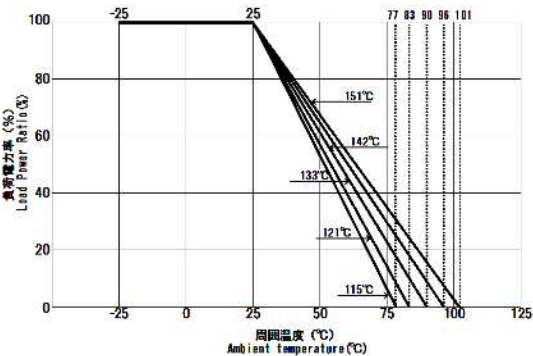
外形寸法
External dimensions

外形 shape	寸法 Dimensions (mm)				
	W	D	H	d1	d2
02	11 ± 1	7 ± 1	20.5 ± 1.5	0.8 ± 0.1	0.6 ± 0.1
03	12 ± 1	8 ± 1	25.0 ± 1.5	0.8 ± 0.1	0.6 ± 0.1
05	13 ± 1	9 ± 1	25.0 ± 1.5	0.8 ± 0.1	0.6 ± 0.1
07	13 ± 1	9 ± 1	38.5 ± 1.5	1.0 ± 0.1	1.0 ± 0.1

標準品の他に温度ヒューズ、サーモスタット、ポジスター等を内蔵したカスタム抵抗器の設計、製作も承ります。
In addition to these standard types, custom resistors with thermal fuse can also be designed and manufactured.

軽減曲線

Derating curve



注1) は RoHS 対応。
N.B.1) : RoHS Compliant.

UL,CSA 規格認定 UL,CSA Approved as.

UL-E56291

CSA-LR96785

< 認定品 >

05 シリーズ 5EG, 5ES

05 Series 5EG, 5ES

07 シリーズ 7EG, 7ES

07 Series 7EG, 7ES