

品番構成法/Type descriptions

CD
型式
Model

R
素子
Element

15
定格電力
Rated power

N
対応ネジ径
Corresponding
Screw Diameter

1 0 0
公称抵抗値
Nominal Resistance

J
抵抗値許容差
Tolerance for
resistance

C
仕様規格
Standard spec.

R - 酸化金属皮膜
Metal oxide film

15 - 15w
20 - 20w

N - M5
L - M6

初めの2桁は有効数字。
3桁目はそれに続くゼロの数、小数点はRで示す。
The first two digits are For an effective value
and The third digit denotes
The number of zeros following the former.
The decimal point is indicated by "R"

J - ±5%
K - ±10%

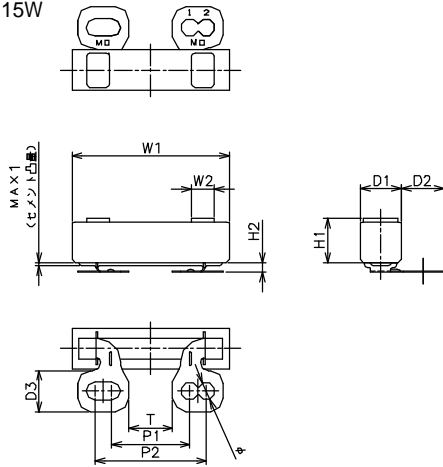
C - 耐溶剤性
Solvent-Proof

例, Example
0.5 = R50
100 = 101
2k = 202

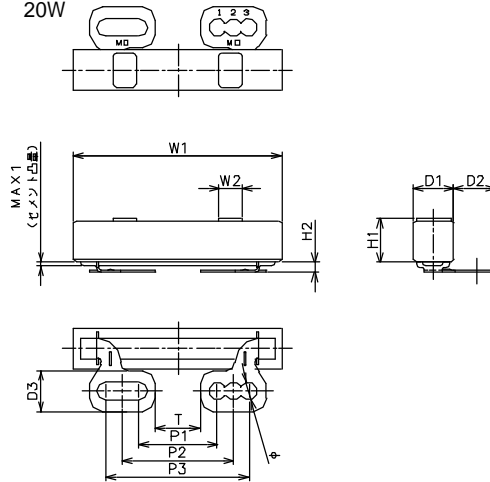
CDR

セミマルチホール型 コンデンサ放電・バランス用抵抗器 Semi-multi hole type, Capacitor Discharging/Balancing Resistor

15W



20W



定格電力、寸法

Dimensions, Rated power, Resistance range, etc.

定格電力 Rated power (W)	対応 ネジ径	寸法 (mm) Dimensions (mm)										
		H1	H2	W1	W2	D1	D2	D3	P1	P2	P3	T
15	N	13.5±1.5	3±1	48.0±1.5	7±0.5	12.5±1.2	13±1.2	12.5	24±1	34.00±1		13.5±1
15	L	13.5±1.5	3±1	48.0±1.5	7±0.5	12.5±1.2	13±1.2	12.5	24±1	34.00±1		13.5±1
20	N	13.5±1.5	3±1	63.5±1.5	7±0.5	12.5±1.2	13±1.2	12.5	24±1	33.75±1	43.5±1	13.5±1
20	L	13.5±1.5	3±1	63.5±1.5	7±0.5	12.5±1.2	13±1.2	12.5	24±1	33.75±1	43.5±1	13.5±1

ネジ径、ピッチ、抵抗値範囲、他

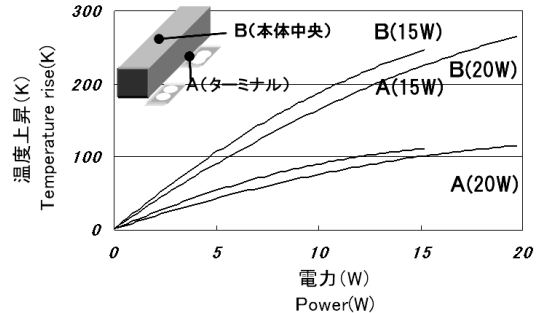
Screw diameter, Pitch, Resistance range, etc.

定格電力 Rated power (W)	対応ネジ径		対応コンデンサ ネジ止めピッチ (推奨)	抵抗値範囲 () Resistance range	RoHS
15	N	M5	26±1~32.0±1	510~200k	
15	L	M6	26±1~32.0±1	510~200k	
20	N	M5	26±1~41.5±1	510~240k	
20	L	M6	26±1~41.5±1	510~240k	

注1) は RoHS 対応,
N.B.1) : RoHS Compliant.

温度上昇 (参考)

Temperature rise (ref.)



温度データはコンデンサや BUS BAR に取り付けず、空中単品条件の測定データです。
Temperature is measured on the resistor in air not fixed on capacitor or Bus-bar.